

Cablaggi ELAU

Agencavi Systems è in grado di offrire ai propri clienti una valida alternativa agli attuali cablaggi Elau per collegamento tra MC-4 e motori SM/SH.

Cablaggi

- I cablaggi potranno essere ordinati con le attuali codifiche Elau (15 15 4223 – 0xx Ecc.).
- I cablaggi potranno essere realizzati nelle varie lunghezze richieste (multipli di 0,1m).
- Garantita la rintracciabilità di ogni singolo cablaggio con numero seriale univoco.
- 3 Anni di Garanzia sul cablaggio.



MC-4



Servo SM/SH

Numero Ordine	Denominazione	Descrizione collegamento
15 15 41 01 - xxx	E-MO-067	SM-070/100 a MC-4 X4
15 15 41 02 - xxx	E-MO-068	SM-070/100 a MC-4 X4
15 15 41 07 - xxx	E-MO-073	SM-140 a MC-4 X4
15 15 41 21 - xxx	E-MO-092	SM-140 a MC-4 X4
15 15 41 27 - xxx	E-MO-111	SH-070/140 (30/200) a MC-4 X4
15 15 41 28 - xxx	E-MO-112	SH-070/140 (30/200) a MC-4 X4
15 15 41 29 - xxx	E-MO-113	SH-140 (30/330) a MC-4 X4
15 15 41 32 - xxx	E-MO-116	SH-140 a MC-4 X4
15 15 42 01 - xxx	E-FB-060	SM-070/100 X4 a MC-4 X8
15 15 42 11 - xxx	E-FB-065	a MAX-4 X9
15 15 42 15 - xxx	E-FB-071	SM-140 X4 on MC-4 X8
15 15 42 23 - xxx	E-FB-080	a tutti i motori SH

Cablaggi Ibridi per PacDrive e iSH ELAU

Cablaggi cavi Ibridi per sistema Elau PacDrive e Servo Moduli iSH

Agencavi Systems è in grado di offrire ai propri clienti una valida alternativa agli attuali cablaggi Ibridi Elau per sistema PacDrive iSH.

Cablaggi

- Il cavo ibrido, studiato e realizzato in collaborazione con Intercond S.p.A., è attualmente disponibile nella versione in Poliuretano (PUR) ideale per applicazioni per posa mobile.
- Il cavo ibrido verrà realizzato anche nella versione in PVC ideale per applicazioni per posa statica.
- Il connettore ibrido, realizzato con custodia plastica, risulta più robusto di quello attualmente utilizzato sui cablaggi originali Elau, e sarà perfettamente compatibile con il Distribution Box DB-5 e con gli Intelligent Servo Moduli iSH.
- I cablaggi potranno essere ordinati con le attuali codifiche Elau (15 15 4513 – 0xx Ecc.).
- I cablaggi potranno essere realizzati nelle varie lunghezze richieste (multipli di 0,1m).
- Garantita la rintracciabilità di ogni singolo cablaggio con numero seriale univoco.
- 5 Giorni è il tempo di consegna previsto anche per singoli cablaggi.
- 3 Anni di Garanzia sul cablaggio.
- 3 % di sconto extra a fronte di contratti di fornitura annuali (*).

Consegna
5 giorni

Garanzia
3 anni

Extra sconto*
3 %



Cavo di collegamento PS5/DB5

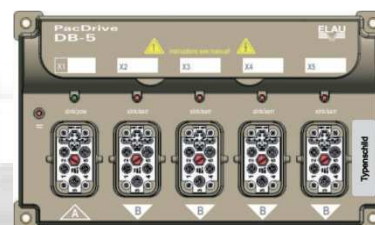


Power Supply PS-5

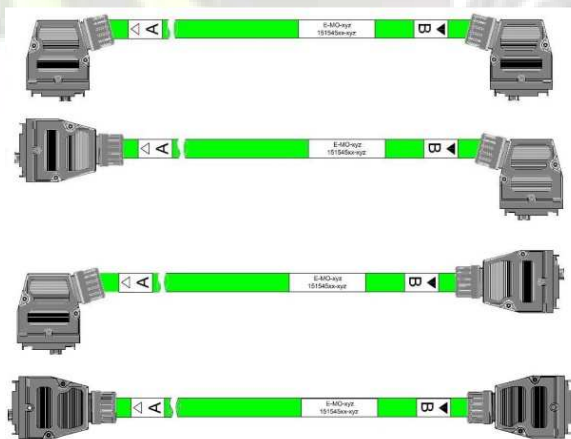
Numero Ordine	Denominazione
15 15 45 13 - xxx	E-MO-117



Distribution Box DB-5



Distribution Box DB-5



Varianti dei cavi di collegamento DB-5/DB-5 o DB-5/iSH



Intelligent Servo iSH

Numero Ordine	Denominazione	Uscita iSH	Uscita DB-5
15 15 45 14 - xxx	E-MO-118	Sinistra	Basso
15 15 45 15 - xxx	E-MO-119	Destra	Basso
15 15 45 16 - xxx	E-MO-120	Dritta	Basso
15 15 45 18 - xxx	E-MO-124	Sinistra	Dritta
15 15 45 19 - xxx	E-MO-125	Destra	Dritta
15 15 45 20 - xxx	E-MO-126	Dritta	Dritta

Caratteristiche tecniche del connettore:

Technical Date

Poles: 15
 Power: 5
 Signal: 10
 Temperature range: -20 °C to 130 °C
 Cable clamp: $\varnothing 9,0$ - $\varnothing 14,7$ mm
 Coding: coded 6-fold
 Protection degree: IP 65

Electrical data Power and Signal

Max. current (max. wire gauge): 20 A max. 1A
 Max. voltage: 400 V (AC/DC) 50V (AC/DC)
 Test voltage (between contacts): (L-L) 6000 V 800V
 Mating cycles: 500 500

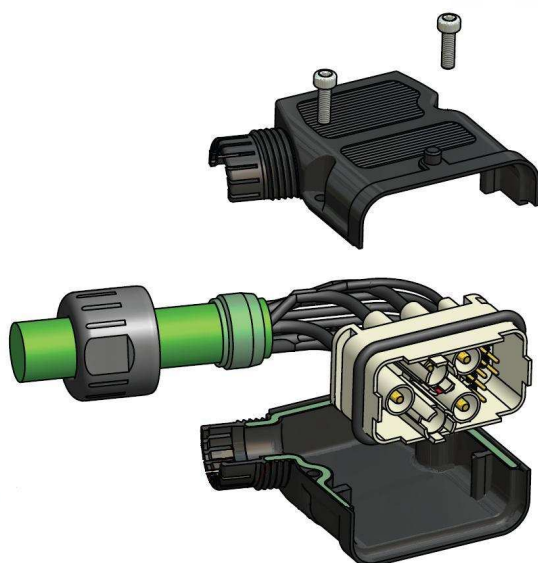
Data according to VDE 0110/EN61984, part 6.19.2.2

Pollution degree: 3
 Overvoltage category: III
 Max. operating height: 2000 m

Materials

Housing: PA 66
 Insulation insert: PBT
 Seals: TPU/FKM

Numero Ordine	Denominazione
15 15 44 17	Connector Kit



Caratteristiche tecniche del cavo:

Operating Temperature	- 20 °C ...+ 80 °C
Storage Temperature	- 30°C+ 80 °C
Bending radius	10 x O.D (DYNAMIC USE)
Maximum speed	240 m/min
Maximum Acceleration	20 m/sec ²
UL –CSA	UL AWM 80°C (Style 20910) or Style 20234 80°C 600 V CSA AWM 80°C 600 V I/II FT1
Silicon-free	Yes
FCWK-free	Yes
Max operating voltage	5G2.5 (1000 V UL AWM) - (600 C CSA AWM) (2x0.25)D (1000 V UL AWM) - (600 C CSA AWM) 2x(2xAWG24/7 C) (600 V UL AWM) - (600 C CSA AWM)
MAKE-UP	The element with filler, if necessary, are assembled to form the cable core (see drawing) under fleece tape
JACKET	TMPU -Colour Green RAL 6018 (similar)
OVERALL DIAMETER	13.80 +/- 0.40 mm
PRINTING (inkjet printing) : Kombi Leitung 2x(2xAWG24/7) C +5x 2.5 mm ² +(2x0.25 mm ²)D – E73526 UR AWM STYLE 20910 80°C - LL88673 CSA AWM I/II A/B 80°C 600 V	

ELECTRICAL CHARACTERISTICS at +20°C

Electrical resistance conductor	≤ 86 Ohm/Km (SIGNAL PAIR: AWG 24/7 D) ≤ 90 Ohm/Km (SIGNAL PAIR: AWG 24/7 C) IEC 60228 cl.6 (POWER CORES: 2.5 mm ²)
Voltage Test: Power	2 KV a.c. x 1 min.C/C
Signal	1 KV a.c. x 1 min.C/C – C/Sh
Insulation resistance	≥ 10 MOhm*Km

10/01/2011 – Rev.01